

COMUNICAZIONI AL CLIENTE LA PRESENTE SCHEDA PRODOTTO DEVE ESSERE CONSEGNATA AL CLIENTE UNITAMENTE ALLA MERCE ACQUISTATATA

Tavoli: MARTE090, MARTE123

Modello: 78MAR090.\_\_\_\_\_  
78MAR123.\_\_\_\_\_  
\_\_\_\_\_

**Materiali:**

- Struttura in metallo verniciato a polveri epossidiche
- Piani nobilitato melamminico sp. 18 mm
- Piani in vetro temperato di sicurezza sp. 6 mm

**Istruzioni d'uso:**

- Per il montaggio fare riferimento alle relative istruzioni
- Al fine di garantire la stabilità e la durata nel tempo dell'articolo, si consiglia di verificare periodicamente il corretto serraggio delle viterie
- Il prodotto non è adatto ad uso esterno
- Si consiglia di non salire sul tavolo
- In caso di spostamento del tavolo sollevarlo in modo adeguato
- In caso di estensione del piano fare attenzione a non infrapporre le dita
- Il contatto delle superfici del prodotto con corpi caldi può danneggiare il materiale
- Per interventi di straordinaria manutenzione o di riparazione rivolgersi al rivenditore di fiducia
- Una volta dismessi il prodotto od i suoi componenti non vanno dispersi nell'ambiente, ma conferiti ai sistemi pubblici di smaltimento rifiuti

**Consigli di manutenzione:**

- I liquidi rovesciati devono essere assorbiti immediatamente con un panno pulito e asciutto
- Per la pulizia delle parti in metallo, utilizzare esclusivamente prodotti specifici
- Per la pulizia delle parti in legno, utilizzare esclusivamente prodotti specifici
- Per la pulizia delle parti in vetro, utilizzare esclusivamente prodotti specifici
- Non usare prodotti abrasivi

LA POINT S.R.L. DECLINA OGNI RESPONSABILITÀ DERIVANTE DA UN USO IMPROPRIO DELL'OGGETTO SOPRA DESCRITTO

CUSTOMER INFORMATION  
THIS PRODUCT LIST MUST BE DELIVERED  
TO THE CUSTOMER TOGETHER WITH THE  
PURCHASED MATERIAL

Tables: MARTE090, MARTE123

Model: 78MAR090.\_\_\_\_\_  
78MAR123.\_\_\_\_\_  
\_\_\_\_\_

**Materials:**

- Steel structure epoxy varnished
- Melamine top 18 mm thick
- Glass top with safety tempered glass 6 mm thick

**User instructions:**

- Refer to the instructions for assembly
- In order to guarantee stability and life of the article, periodically check that the screws are correctly tightened
- The product is not suitable for outdoor use
- It is recommended not to climb on the table
- When moving the table, make sure that it is lifted properly
- When extending the top, be careful no to trap fingers
- Contact with hot items can damage the surface
- For major maintenance or repairs, consult the retailer
- Once the product or its components are no longer used, make sure that they are disposed of correctly through the public waste disposal services

**Maintenance recommendations:**

- Any spills should be wiped up immediately with a clean, dry cloth
- To clean metal parts, use products that are specifically for metal
- To clean wooden parts, use products that are specifically for wood
- To clean glass parts, use products that are specifically for glass
- Do not use abrasive products

POINT S.R.L. DISCLAIMS ANY RESPONSIBILITY DERIVING FROM  
INCORRECT USE OF THE ABOVE MENTIONED OBJECT

TAVOLO – TABLE MADE IN ITALY

# MARTE

SCHEDA DI MONTAGGIO/BOARD ASSEMBLY

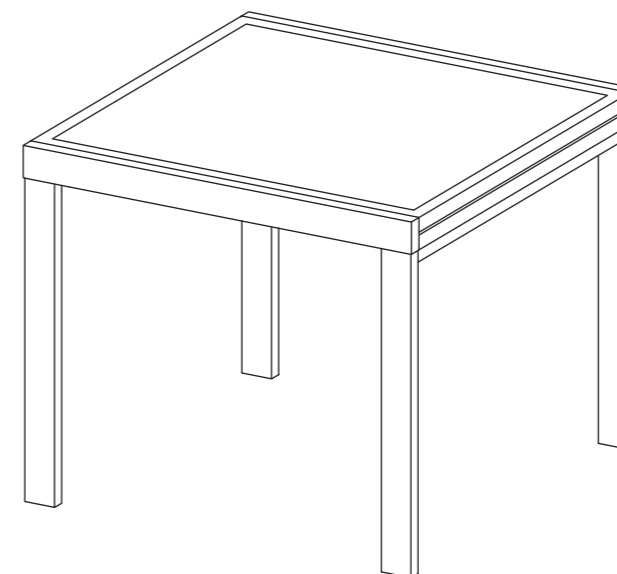
COD.: B8MAR000IST.001.01

POINT

POINT srl  
Via Veneto,10  
31040 Gorgo al Monticano  
(Treviso) Italy  
Tel. +39 0422 800 019  
Fax + 39 0422 800179  
info@pointhouse.it  
www.pointhouse.it

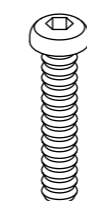
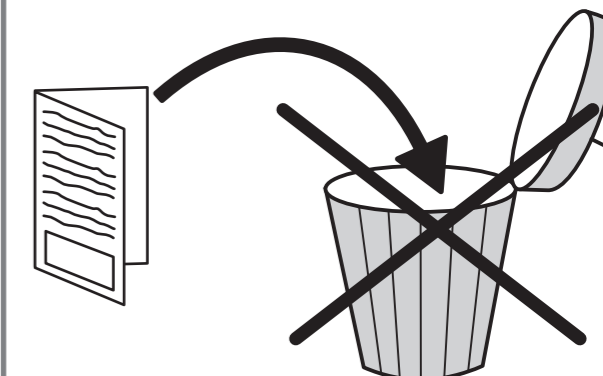
ASSOCIATO A  
FLA

ASSARREDO  
ASSOCIAZIONE FEDERLEGHIGARREDO  
CATAS  
MEMBER



**IT** - Prima di iniziare il montaggio identificare tutti i componenti con l'aiuto delle istruzioni.

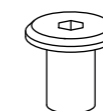
**EN** - Before starting to assembly, please identify all components.



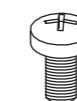
A x 12



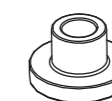
B x 12



C x 12



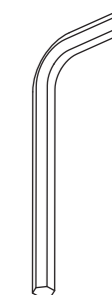
D x 8



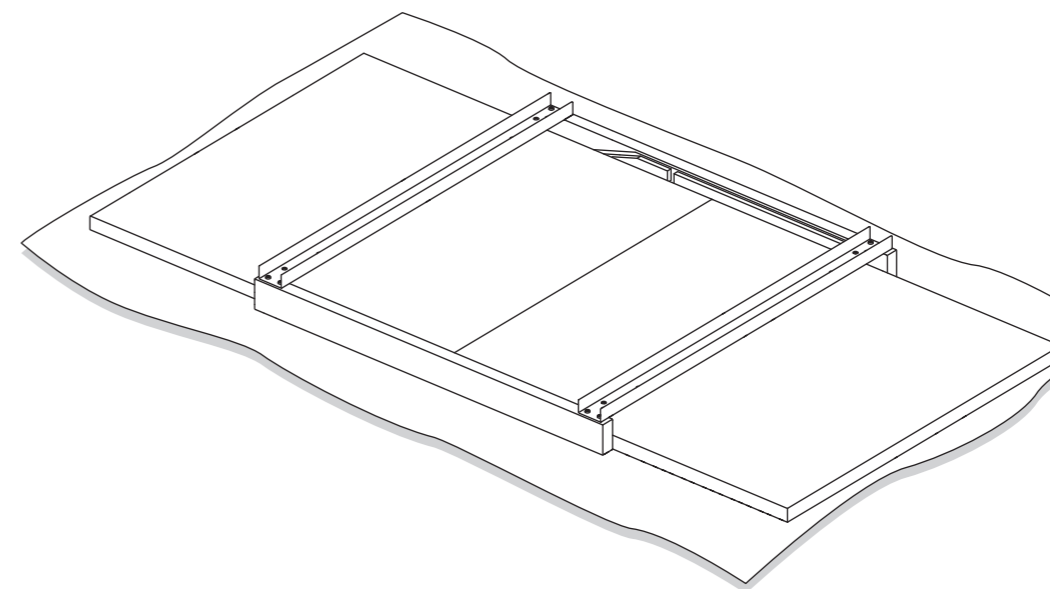
E x 10



F x 4



x 2



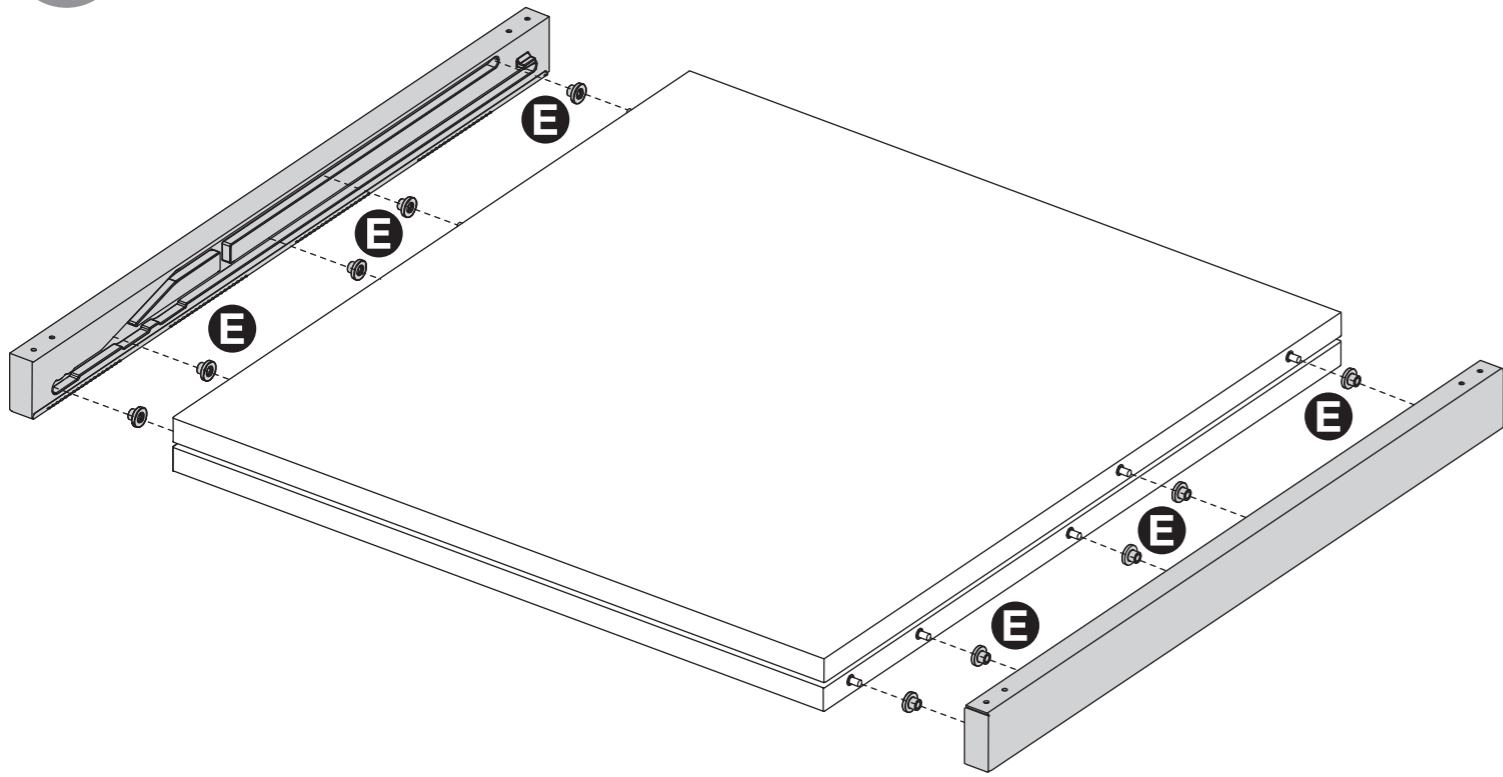
**IT** - PER IL MONTAGGIO POSIZIONARSI SU UNA SUPERFICIE MORBIDA O UTILIZZARE LA CONFEZIONE D'IMBALLO

**EN** - FOR THE MOUNTING POSITION ON A SOFT SURFACE OR USE THE BOX PACKING

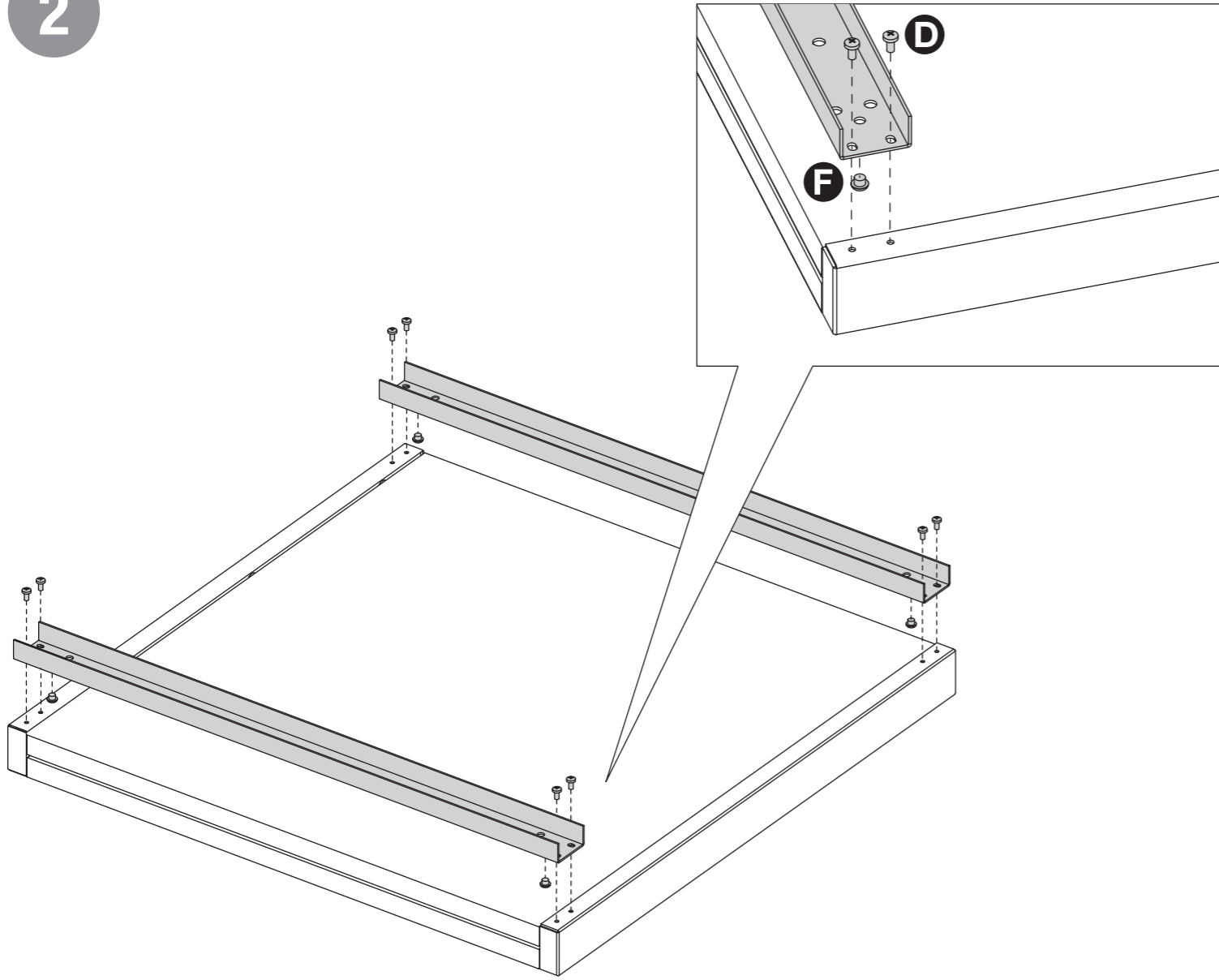
POINT

POINT srl  
Via Veneto, 10  
31040 Gorgo al Monticano  
(Treviso) Italy  
Tel. +39 0422 800 019  
Fax + 39 0422 800179  
info@pointhouse.it  
www.pointhouse.it

1



2



3

