

COMUNICAZIONI AL CLIENTE LA PRESENTE SCHEDA PRODOTTO DEVE ESSERE CONSEGNATA AL CLIENTE UNITAMENTE ALLA MERCE ACQUISTATA

**Materiali:**

- Struttura in tubolare metallico
- Seduta in polipropilene

**Istruzioni d'uso:**

- Per il montaggio fare riferimento alle relative istruzioni
- Al fine di garantire la stabilità e la durata nel tempo dell'articolo, si consiglia di verificare periodicamente il corretto serraggio delle viterie
- Il prodotto non è adatto ad uso esterno
- La sedia va utilizzata con le quattro gambe o la base appoggiate/a sempre sul pavimento
- Non sedersi sulla spalliera
- Non salire in piedi sulla sedia
- Evitare la vicinanza alle fonti di calore
- Per interventi di straordinaria manutenzione o di riparazione rivolgersi al rivenditore di fiducia
- Una volta dismessi il prodotto od i suoi componenti non vanno dispersi nell'ambiente, ma conferiti ai sistemi pubblici di smaltimento rifiuti

**Destinazione d'uso:**

- Domestico, bar, ristoranti, sale d'attesa, hotel, ecc.

**Consigli di manutenzione:**

- I liquidi rovesciati devono essere assorbiti immediatamente con un panno pulito e asciutto
- Per la pulizia delle parti in metallo, utilizzare esclusivamente prodotti specifici
- Per la pulizia delle parti plastiche, utilizzare esclusivamente prodotti specifici
- Non usare prodotti abrasivi

**LA POINT S.R.L. DECLINA OGNI RESPONSABILITÀ DERIVANTE DA UN USO IMPROPRIO DELL'OGGETTO SOPRA DESCRITTO**

**CUSTOMER INFORMATION THIS PRODUCT LIST MUST BE DELIVERED TO THE CUSTOMER TOGETHER WITH THE PURCHASED MATERIAL**

**Materials:**

- Metal tubular structure
- Polypropylene seat

**User instructions:**

- Refer to the instructions for assembly
- In order to guarantee stability and life of the article, periodically check that the screws are correctly tightened
- The product is not suitable for outdoor use
- The chair must be used with its four legs or its base resting on the floor at all times
- Do not sit on the back
- Do not stand on the chair
- Please keep away from any heating source
- For major maintenance or repairs, consult the retailer
- Once the product or its components are no longer used, make sure that they are disposed of correctly through the public waste disposal services

**Intended use:**

- Domestic, bars, restaurants, waiting rooms, hotels, etc.

**Maintenance recommendations:**

- Any spills should be wiped up immediately with a clean, dry cloth
- To clean metal parts, use products that are specifically for metal
- To clean plastic parts, use products that are specifically for plastic
- Do not use abrasive products

**POINT S.R.L. DISCLAIMS ANY RESPONSIBILITY DERIVING FROM INCORRECT USE OF THE ABOVE MENTIONED OBJECT**

# SEDIA - CHAIR **MADE IN ITALY**

## SCHEDA DI MONTAGGIO/BOARD ASSEMBLY

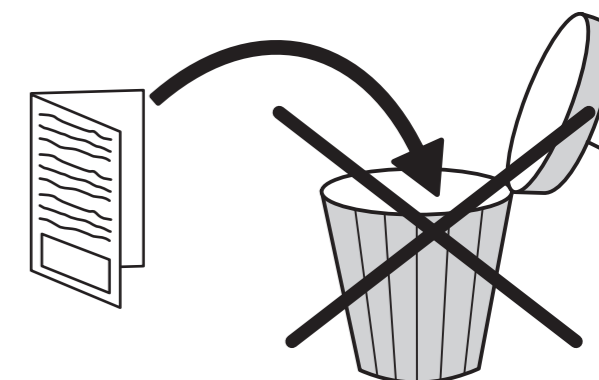
**COD.:** B8EVA002IST.001.01



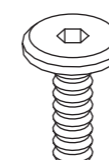
IMPILABILE/STACKABLE

**IT** - Prima di iniziare il montaggio identificare tutti i componenti con l'aiuto delle istruzioni.

**EN** - Before starting to assembly, please identify all components.



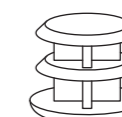
POINT srl  
Via Veneto,10  
31040 Gorgo al Monticano  
(Treviso) Italy  
Tel. +39 0422 800 019  
Fax + 39 0422 800179  
info@pointhouse.it  
www.pointhouse.it



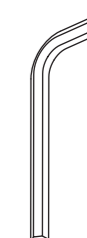
**A x 4**



**B x 4**

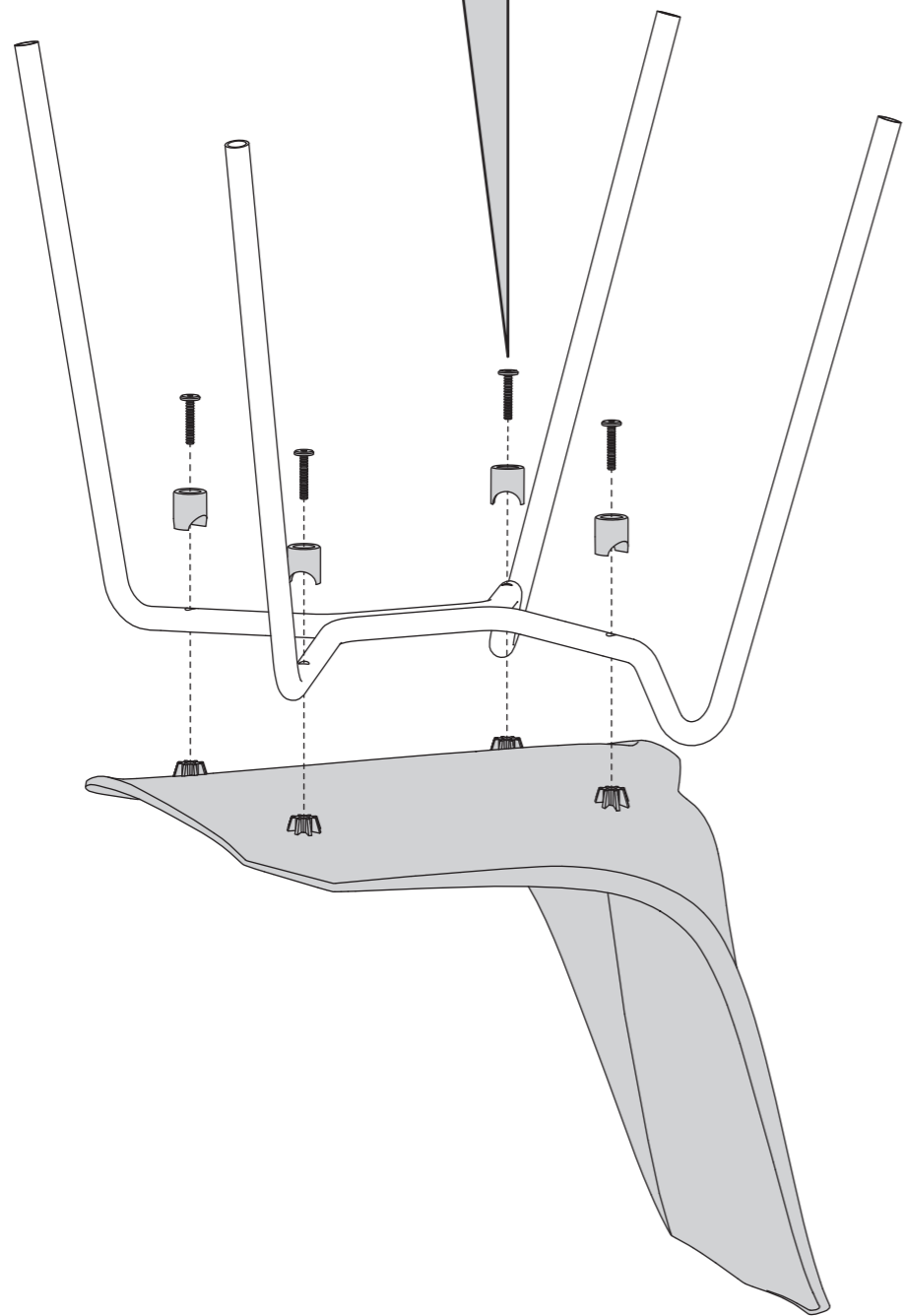
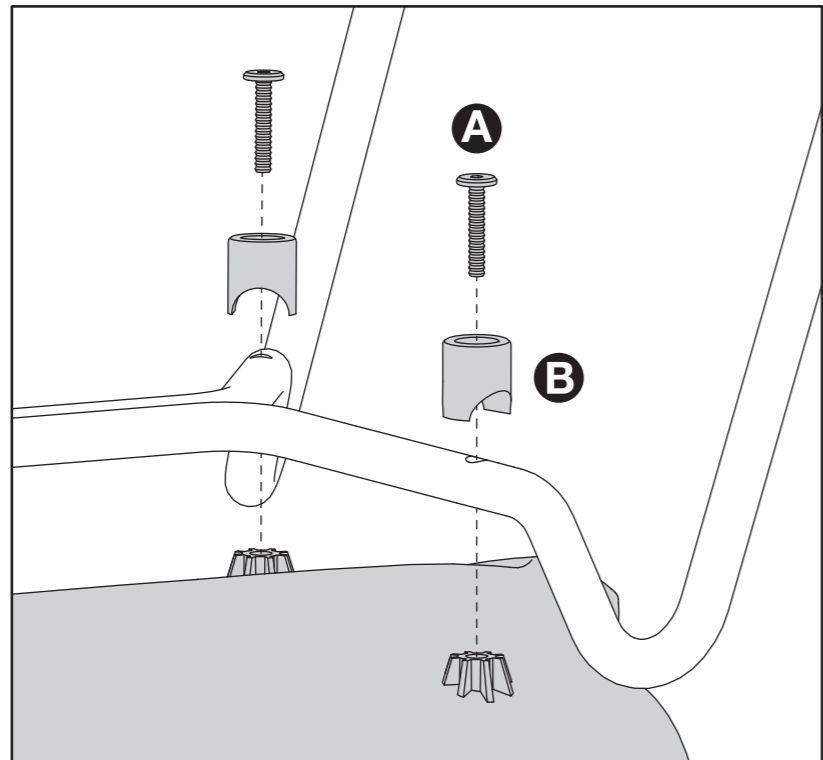


**C x 4**



**x 1**

1



2

