

COMUNICAZIONI AL CLIENTE LA PRESENTE SCHEDA PRODOTTO DEVE ESSERE CONSEGNATA AL CLIENTE UNITAMENTE ALLA MERCE ACQUISTATA

**Materiali:**

- Struttura in metallo
- Seduta in multistrato imbottita e rivestita

**Istruzioni d'uso:**

- Per il montaggio fare riferimento alle relative istruzioni
- Al fine di garantire la stabilità e la durata nel tempo dell'articolo, si consiglia di verificare periodicamente il corretto serraggio delle viterie
- Il prodotto non è adatto ad uso esterno
- La sedia va utilizzata con le quattro gambe o la base appoggiate/a sempre sul pavimento
- Non sedersi sulla spalliera
- Non salire in piedi sulla sedia
- Evitare la vicinanza alle fonti di calore
- Per interventi di straordinaria manutenzione o di riparazione rivolgersi al rivenditore di fiducia
- Una volta dismessi il prodotto od i suoi componenti non vanno dispersi nell'ambiente, ma conferiti ai sistemi pubblici di smaltimento rifiuti

**Consigli di manutenzione:**

- I liquidi rovesciati devono essere assorbiti immediatamente con un panno pulito e asciutto
- Per la pulizia delle parti in metallo, utilizzare esclusivamente prodotti specifici
- Per la pulizia delle parti in tessuto, utilizzare esclusivamente prodotti specifici
- Non usare prodotti abrasivi

**Tessuto - scheda tecnica:**

- Smacchiabile
- Lavabile in lavatrice
- Non si stira
- Non perde colore in acqua
- Fresca d'estate calda d'inverno
- È anallergica e antibatterica
- È antiacaro
- È ecologica ed riciclabile
- È resistentissima
- Non fa pallini

LA POINT S.R.L. DECLINA OGNI RESPONSABILITÀ DERIVANTE DA UN USO IMPROPRIO DELL'OGGETTO SOPRA DESCRITTO

CUSTOMER INFORMATION THIS PRODUCT LIST MUST BE DELIVERED TO THE CUSTOMER TOGETHER WITH THE PURCHASED MATERIAL

**Materials:**

- Metal structure
- Multilayer seat upholstered and covered

**User instructions:**

- Refer to the instructions for assembly
- In order to guarantee stability and life of the article, periodically check that the screws are correctly tightened
- The product is not suitable for outdoor use
- The chair must be used with its four legs or its base resting on the floor at all times
- Do not sit on the back
- Do not stand on the chair
- Please keep away from any heating source
- For major maintenance or repairs, consult the retailer
- Once the product or its components are no longer used, make sure that they are disposed of correctly through the public waste disposal services

**Maintenance recommendations:**

- Any spills should be wiped up immediately with a clean, dry cloth
- To clean metal parts, use products that are specifically for metal
- To clean fabric parts, use products that are specifically for fabric
- Do not use abrasive products

**Fabric - technical sheet:**

- Stain resistant
- Machine washable
- Ironing not required
- No loss of colour in water
- Fresh in Summer, warm in Winter
- Non allergenic and anti-bacterial
- Anti acarus
- Ecological and 100% recyclable
- Extremely wear resistant
- No formation of fuzzy balls on surface (pilling)

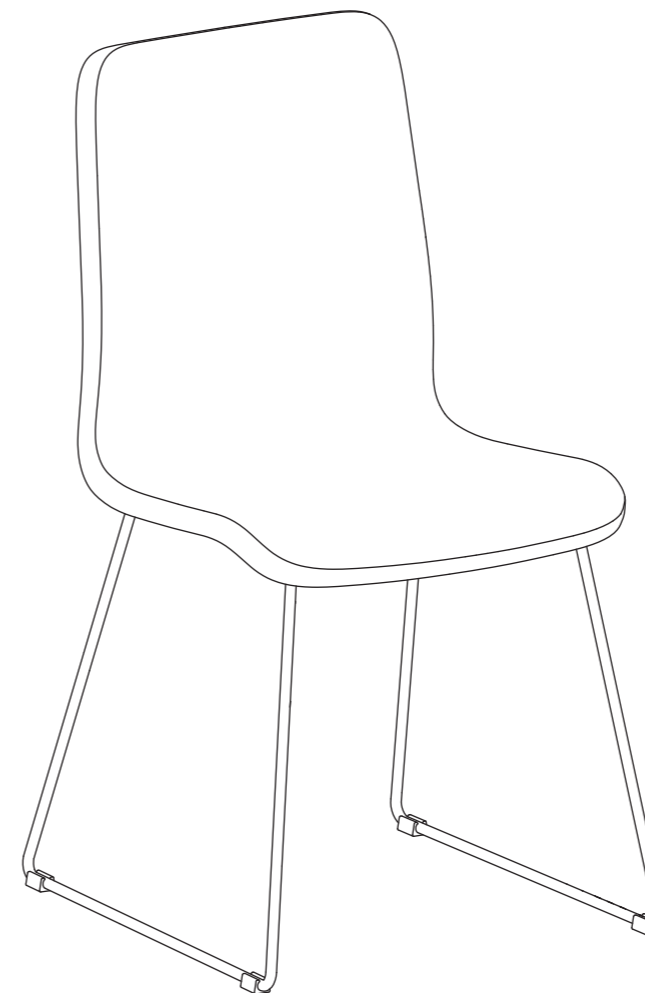
POINT S.R.L. DISCLAIMS ANY RESPONSIBILITY DERIVING FROM INCORRECT USE OF THE ABOVE MENTIONED OBJECT

# SEDIA - CHAIR

# MADE IN ITALY

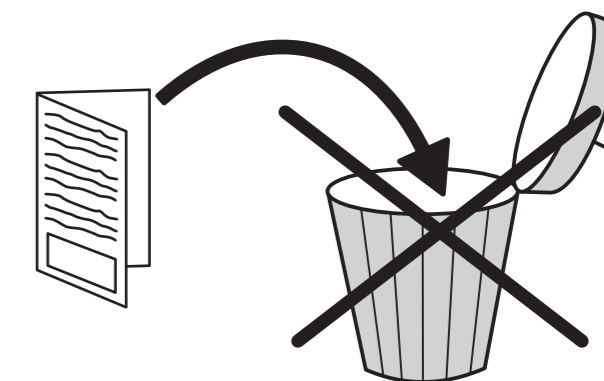
## SCHEDA DI MONTAGGIO/BOARD ASSEMBLY

**COD.:** B8CLO003IST.001.01

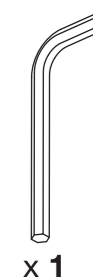
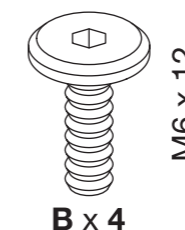
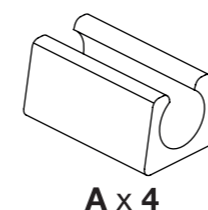


**IT** - Prima di iniziare il montaggio identificare tutti i componenti con l'aiuto delle istruzioni.

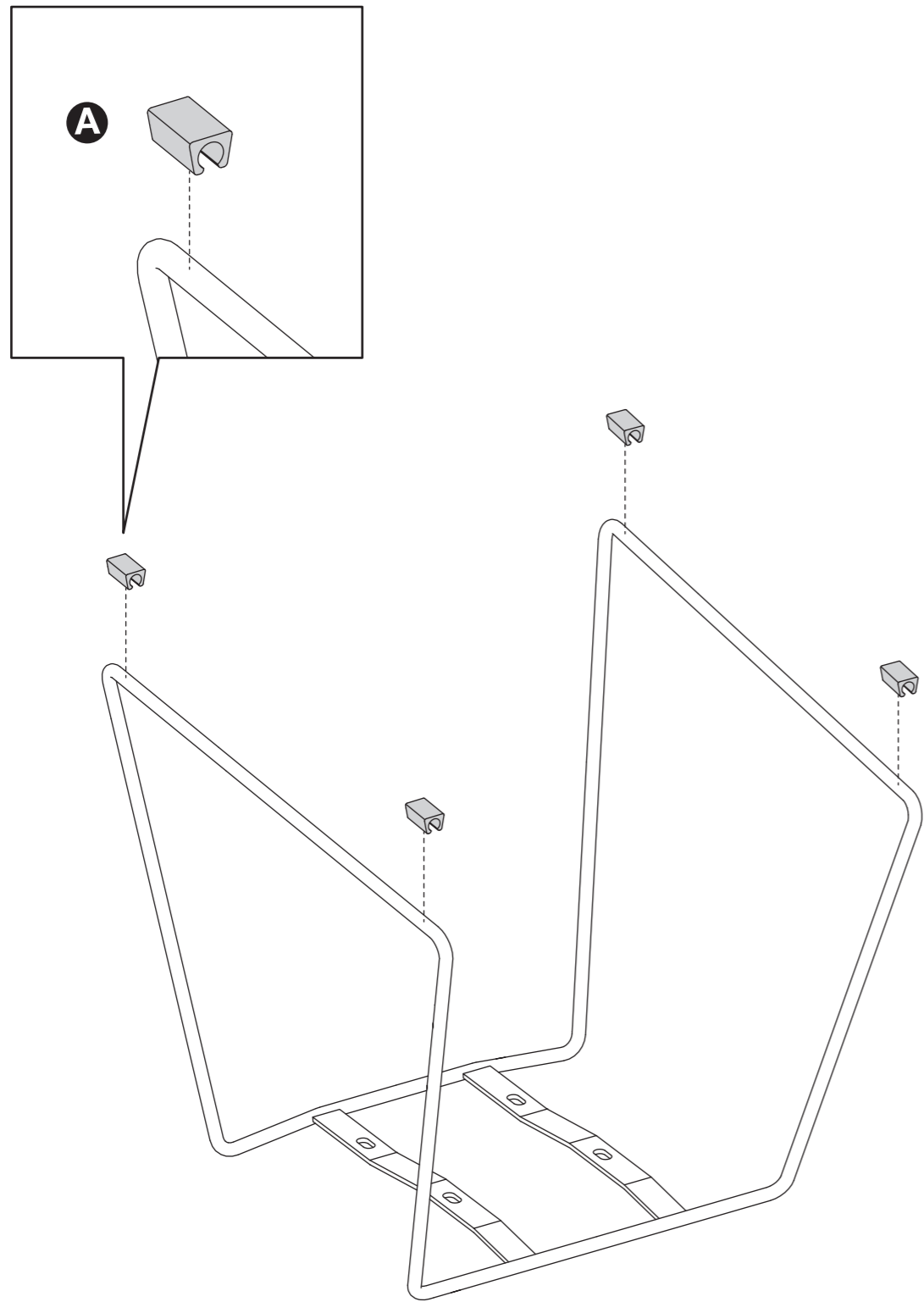
**EN** - Before starting to assembly, please identify all components.



POINT srl  
Via Veneto,10  
31040 Gorgo al Monticano  
(Treviso) Italy  
Tel. +39 0422 800 019  
Fax + 39 0422 800179  
info@pointhouse.it  
www.pointhouse.it



1



2

